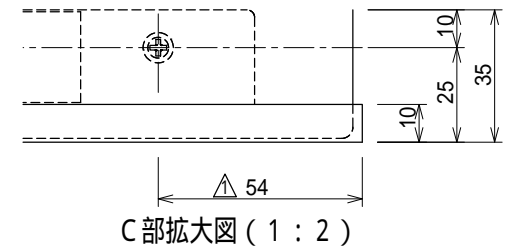
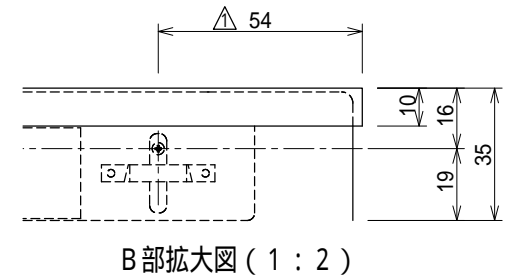
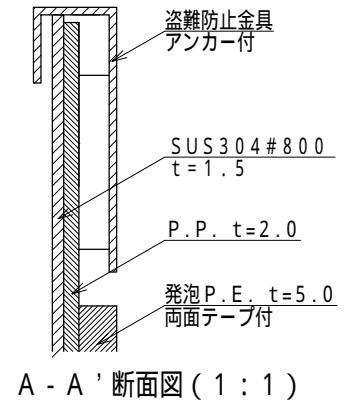
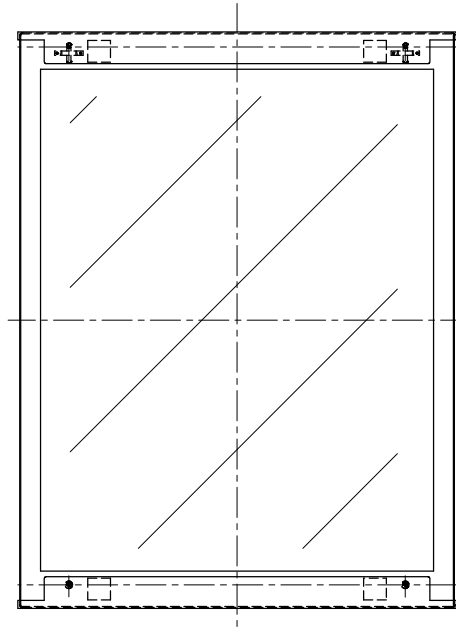
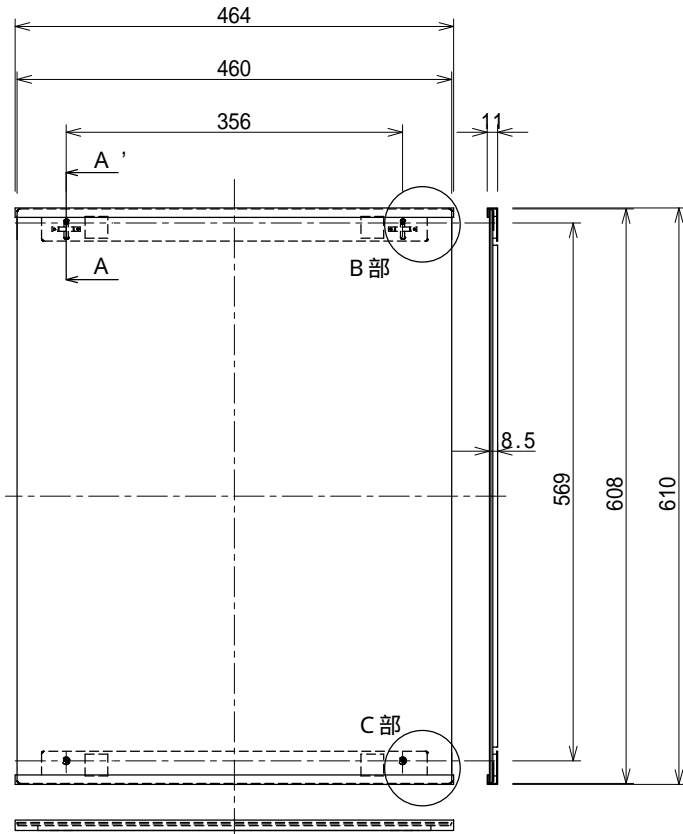


記号	訂正記事	訂正年月日	備考
	品番変更	2013.03.13	
△	金具取付位置変更	2017.02.09	



仕様：SUS304#800とP.P.及び発泡P.E.を両面テープにて貼り付け

品名	KAGAN 盗難防止タイプ	縮尺	株式会社シマブン		
	KSN-4560		1 : 8	承認	検図
品番備考				隠塚	渋谷
				作成年月日	2011年05月10日