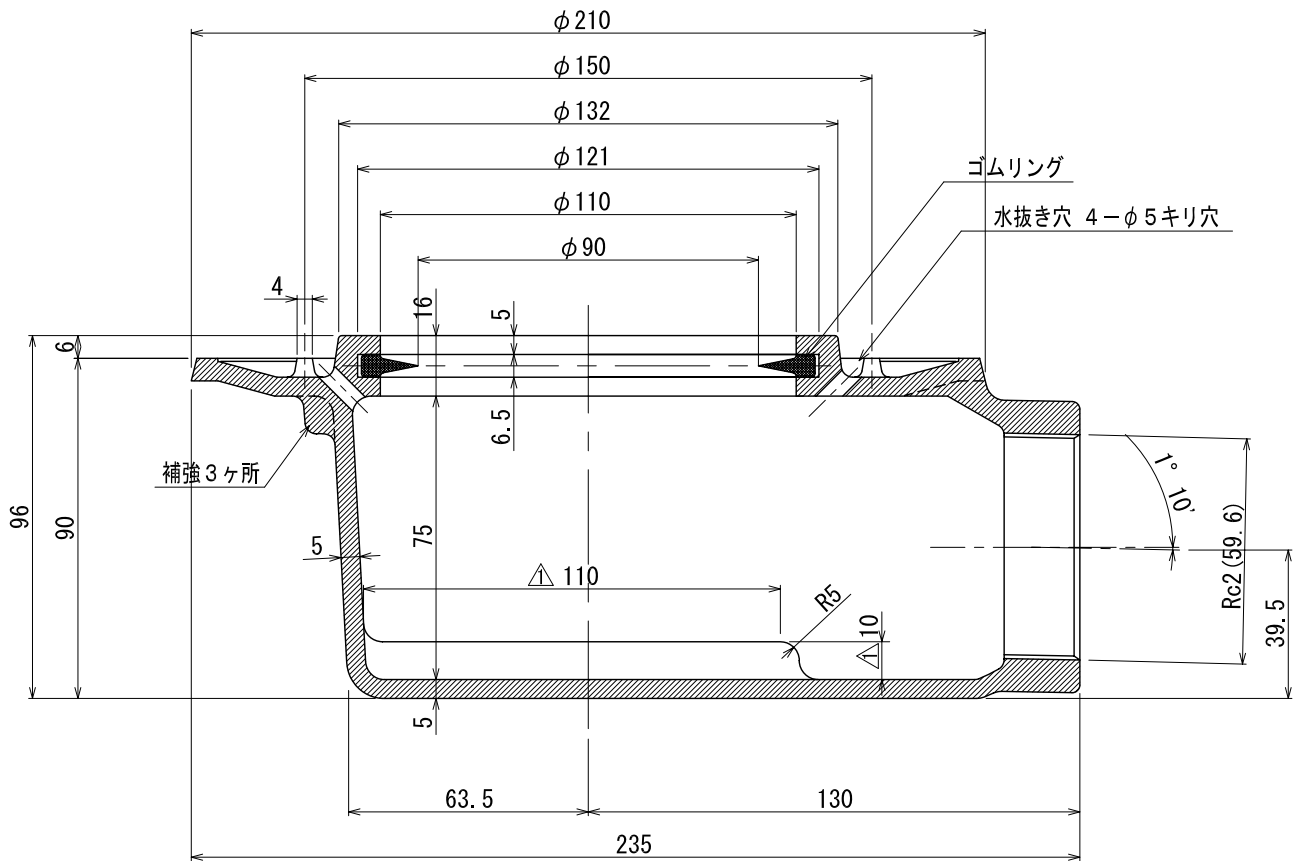
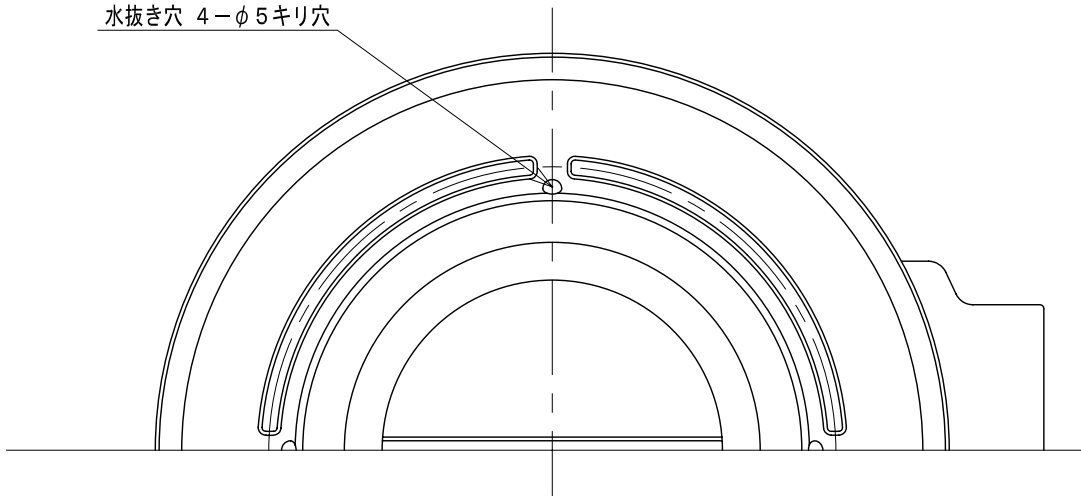


記号	訂正記事	訂正年月日	備考
△	形状変更の為に改定	2011年04月25日	
	品番変更	2013年03月13日	

水抜き穴 4-φ5キリ穴



品名	横引き防水マス	縮尺	株式会社シマブン		
	HFT-5Z		1:2	承認	検図
品番			島英	隠塚	飯田
備考			作成日	2005年01月31日	