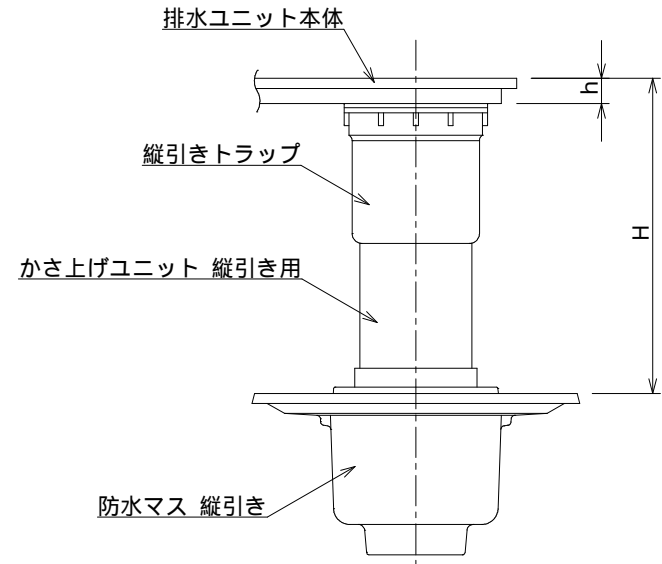


記号	訂正記事	訂正年月日	備考
	品番変更	2013.03.13	
△	品番追加	2018.01.25	
△	品番追加	2019.04.01	
△	品番追加	2020.07.01	



かさ上げ寸法表

種別	H	h
HRAタイプ	162.5~316.5	36.5
△ HRCタイプ	152.5~306.5	26.5
HRFタイプ	226~380	100
HSAタイプ	146~300	20
△ HSTタイプ	147.5~301.5	21.5
HSFタイプ	226~380	100
HSUタイプ	156~310	30
△ HTAタイプ	162.5~316.5	36.5
HSKタイプ	148~302	22

品名	かさ上げユニット 縦引き用	縮尺	株式会社シマブン		
			承認	検図	設計
品番	HRUB	1:2	隠塚	渋谷	藤戸
材質	PVC		備考	作成年月日	2011年04月25日